

OIIIIT

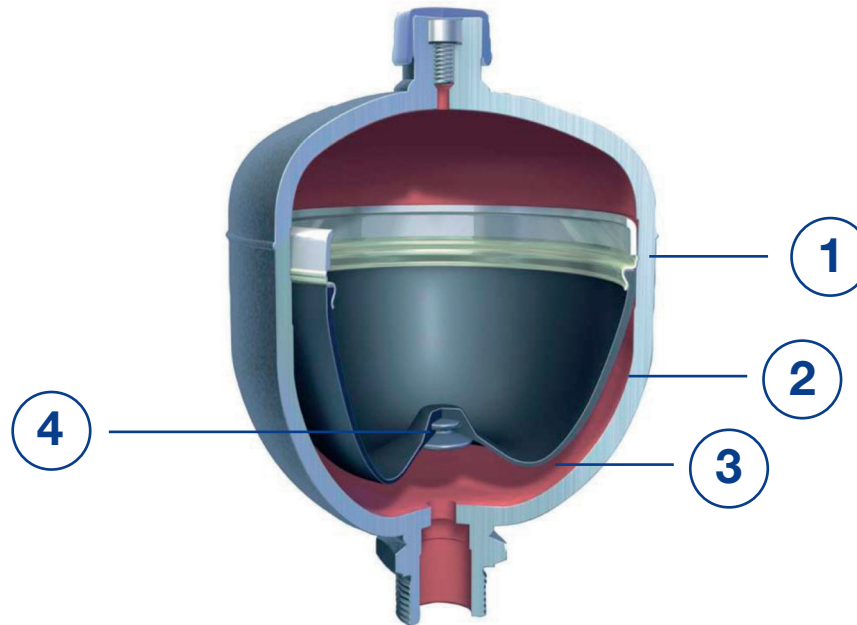


Accumulatori a membrana
Diaphragm accumulators

Con il fine di migliorare costantemente la qualità dei nostri prodotti, ci riserviamo il diritto di modificarne in qualsiasi momento le caratteristiche senza preavviso.

In order to constantly improve our products quality, we take the right to make changes to the catalogues at any time without notice.

Caratteristiche degli Accumulatori a Membrana Unique Diaphragm Accumulator Features



1 Anello metallico di tenuta membrana

- Chiusura di sicurezza della membrana
- Blocco controllo deformazione
- Doppio anello di tenuta

2 Utilizzazione forma del corpo

- Peso ridotto
- Forma compatta
- Ampia gamma di pressioni

3 Ottimizzazione forma membrana e selezione dei materiali

- Miglioramento proprietà di rotazione
- Ampia gamma di temperature
- Bassa permeabilità

4 Alta durata del piatto metallico

- Non vulcanizzato alla membrana
- Permette movimenti veloci della membrana
- Scarico totale del fluido attraverso connessione diretta

1 Metal diaphragm clamping ring

- Secure reproducible clamping force of the diaphragm
- Controlled deformation for locking
- Stable metal ring vs. plastic ring

2 Optimized shape of the shell

- Weight reduction
- Strength integrity
- Wide range of pressure fluctuations

3 Optimized diaphragm shape and material selection

- Improved rolling properties
- Wide temperature range
- Low permeation

4 High durability poppet valve

- Not vulcanized to the diaphragm
- Allows fast motions of diaphragm
- Total discharging of fluid through incorporated discharging channels

Accumulatori Idraulici - Hydraulic Accumulators

Accumulatori di energia/Smorzatori di pulsazioni

Accumulatori idraulici elettrosaldati

- Ampia gamma di prodotti con ottime prestazioni
- Volumi da 0.07 a 3,5 litri
- Pressure di utilizzo fino a 350 bar (alta resistenza allo scoppio)
- Poca e semplice manutenzione
- Lunga durata

Riserva di energia

- Gestione e controllo dell'energia derivante dalle applicazioni idrauliche

Costruzioni per applicazioni speciali

- Disponibilità di varie tipologie di membrana idonee a differenti fluidi ed applicazioni
- Possibilità di controllo della precarica
- Bassa permeabilità

Smorzatori di pulsazioni

- Riduzione di vibrazioni e rumorosità a seguito di picchi di pressione
- Efficienza e lunga durata

Energy Accumulators/Pulsation Dampers

Electron-beam welded Hydraulic Accumulators

- Large volume and performance range
- 0.07 to 3,5 liters
- Pressure range up to 350 bar (high bursting strength)
- Low maintenance design
- Long service life

Energy accumulation

- Controlled energy delivery for hydraulic applications

Application-specific design

- The most varied diaphragm and housing materials available
- Refillable
- Low permeation

Pulsation damping

- Vibration and noise reduction with pressure surges
- Efficiency and extension of service life

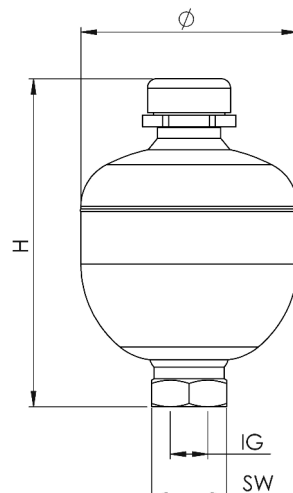
GAMMA DI PRODOTTI STANDARD - ACCUMULATOR STANDARD PRODUCT RANGE

Volume in litri Volume litre	Massima pressione di lavoro Maximum Working Pressure								
	100	140	140	210	250	300	330	350	500
0,075					X				X
0,16					X				
0,32				X	X	X			
0,5			X	X	X		X		
0,6							X		
0,75				X	X			X	
1				X	X			X	
1,4		X		X	X			X	
2	X				X			X	
2,8					X			X	
3,5					X			X	

Accumulatori a Membrana Integral Integral Diaphragm Accumulator

DATI TECNICI - TECHNICAL DATA

Tipo Type	Codice Article no.*	Volume nominal volume [l]	Pressione di lavoro permissible operating pressure [bar]	Valvole olio oil-port			Valvole Gas gas-port	Ø [mm]	Altezza height H [mm]	Peso weight ca. [kg]	Rapporto pressione massima max permissible pressure ratio
				SW	IG	AG					
MBSP 0,07-250	007-1315-013-6X1	0.07	250	6kt32	G1/2"	-	M28x1.5	64	117	0.7	1:8
MBSP 0,07-250	007-1315-074-6X1	0.07	250	6kt19	-	M14x1.5	M28x1.5	64	107	0.7	1:8
MBSP 0,16-250	016-1315-024-6X1	0.16	250	6kt32	G1/2"	-	M28x1.5	75	126	1.0	1:6
MBSP 0,32-210	032-1315-044-6X1	0.32	210	6kt32	G1/2"	-	M28x1.5	92	141	1.5	1:8
MBSP 0,50-210	050-1315-013-6X1	0.5	210	6kt41	G1/2"	-	M28x1.5	107	159	2.0	1:8
MBSP 0,50-210	050-1315-023-6X1	0.5	210	6kt41	G1/2"	M33x1.5	M28x1.5	107	170	2.0	1:8
MBSP 0,50-330	050-1315-033-7X1	0.5	330	6kt41	G1/2"	-	M28x1.5	110	162	2.7	1:8
MBSP 0,50-330	050-1315-013-7X1	0.5	330	6kt41	G1/2"	M33x1.5	M28x1.5	110	159	2.7	1:8
MBSP 0,60-330	060-1315-013-7X1	0.6	330	6kt41	G1/2"	-	M28x1.5	110	178	3.0	1:4
MBSP 0,60-330	060-1315-023-7X1	0.6	330	6kt41	G1/2"	M33x1.5	M28x1.5	110	171	3.0	1:4
MBSP 0,75-210	075-1315-043-6X1	0.75	210	6kt41	G1/2"	-	M28x1.5	122	176	2.6	1:8
MBSP 0,75-210	075-1315-053-6X1	0.75	210	6kt41	G1/2"	M33x1.5	M28x1.5	122	169	2.6	1:8
MBSP 0,75-250	075-1315-063-6X1	0.75	250	6kt41	G1/2"	-	M28x1.5	124	176	3.2	1:8
MBSP 0,75-250	075-1315-073-6X1	0.75	250	6kt41	G1/2"	M33x1.5	M28x1.5	124	169	3.2	1:8
MBSP 0,75-350	075-1315-012-7X1	0.75	350	6kt41	G1/2"	-	M28x1.5	129	180	4.0	1:8
MBSP 0,75-350	075-1315-022-7X1	0.75	350	6kt41	G1/2"	M33x1.5	M28x1.5	129	173	4.0	1:8
MBSP 1,0-210	100-1315-083-6X1	1.0	210	6kt41	G1/2"	-	M28x1.5	136	188	3.7	1:8
MBSP 1,0-210	100-1315-063-6X1	1.0	210	6kt41	G1/2"	M33x1.5	M28x1.5	136	181	3.7	1:8
MBSP 1,0-350	100-1315-043-7X1	1.0	350	6kt41	G1/2"	-	M28x1.5	129	206	5.0	1:4
MBSP 1,0-350	100-1315-053-7X1	1.0	350	6kt41	G1/2"	M33x1.5	M28x1.5	129	199	5.0	1:4
MBSP 1,4-140	140-1315-033-5X1	1.4	140	6kt41	G1/2"	-	M28x1.5	147	191	4.5	1:8
MBSP 1,4-140	140-1315-043-5X1	1.4	140	6kt41	G1/2"	M33x1.5	M28x1.5	147	202	4.5	1:8
MBSP 1,4-210	140-1315-143-6X1	1.4	210	6kt41	G1/2"	-	M28x1.5	147	191	4.5	1:8
MBSP 1,4-210	140-1315-153-6X1	1.4	210	6kt41	G1/2"	M33x1.5	M28x1.5	147	202	4.5	1:8
MBSP 1,4-250	140-1315-112-6X1	1.4	250	6kt41	G1/2"	-	M28x1.5	152	202	5.5	1:8
MBSP 1,4-250	140-1315-122-6X1	1.4	250	6kt41	G1/2"	M33x1.5	M28x1.5	152	195	5.5	1:8
MBSP 1,4-350	140-1315-012-7X1	1.4	350	6kt41	G1/2"	-	M28x1.5	156	201	7.0	1:8
MBSP 1,4-350	140-1315-022-7X1	1.4	350	6kt41	G1/2"	M33x1.5	M28x1.5	156	194	7.0	1:8
MBSP 2,0-250	200-1315-142-6X1	2.0	250	6kt41	G3/4"	-	M28x1.5	156	255	9.5	1:6
MBSP 2,0-350	200-1315-042-7X1	2.0	350	6kt41	G3/4"	-	M28x1.5	156	255	9.5	1:6
MBSP 2,8-250	280-1315-012-6X1	2.8	250	6kt41	G3/4"	-	M28x1.5	174	270	11.0	1:6
MBSP 3,5-250	350-1315-013-6X1	3.5	250	6kt41	G3/4"	-	M28x1.5	174	309	13.0	1:4



Accessori / Accessories Apparecchio controllo Azoto Precharging Nitrogen Kit

